



扫码下载电子版产品手册

Scan the code to download the
electronic product brochure

无锡萨科特新能源科技有限公司

地址：江苏省无锡市锡山区鹅湖镇青虹路 888 号
电话：+86-510-8878 5930 传真：+86-510-6800 5787
邮箱：info@sunket.cn 网站：www.sunketpower.com www.sunketess.com

Wuxi Sunket New Energy Technology Co., Ltd.

Add : No. 888, Delin Industry Park, Qinghong Road, E' hu
Town, Wuxi City, Jiangsu Province, P.R.C
Tel : +86-510-8878 5930 Fax : +86-510-6800 5787
E-mail : info@sunket.cn Website : www.sunketpower.com www.sunketess.com



储能电池

产品手册

PRODUCT BROCHURE



ONE-STOP SOLAR BIPV AND
ESS SOLUTION PROVIDER

 **SUNKET-ESS[®]**



 **SUNKET-ESS[®]**

**ONE-STOP SOLAR BIPV AND
ESS SOLUTION PROVIDER**

目录 CONTENTS

01-02

企业简介
Company Profile

03-04

全球布局
Global Layout

05-06

资质证书
Qualification Certificates

07-18

智慧储能电池
Smart Energy Storage Battery

19-22

混网逆变器
Hybrid Inverter

23-26

一站式储能系统解决方案
One-stop energy storage system solution

27-28

项目案例 & 合作伙伴
Sunket Global Projects & Partner

29-30

笔记
Note

主营产品

Main Products

储能电池 / BATTERY

LFP5000

LFP5kWh

LFP10kWh

LFP9-30kWh

逆变器 / INVERTER

SKT4-12KTL3H

光伏系统 / PV SYSTEM

On-Grid Solar System

Hybrid Solar System

Balcony System

2012 年
公司成立
Founded

350000 M²
全球工厂规模
Area of global factories

2 Billion RMB
总投资
Total investment

1 GWH
年产能
Capacity of production

850
员工
Employees

公司简介

Company Profile

萨科特新能源成立于 2012 年，是领先的一站式光伏组件、储能电池和储能系统集成商，我们在全球范围内提供优质的储能产品、解决方案和营销服务。

萨科特新能源以前沿技术为动力，提供多种锂电池产品，包括高效电池组、电池堆、能源管理和综合储能解决方案，性能可靠、出众。萨科特新能源如今已布局全球销售渠道和客户服务中心，致力于为全球住宅、工商业用户提供智能、安全、高性价比和可持续的清洁能源。

Sunket New Energy was founded in 2012, it is a leading integrator for photovoltaic and energy storage systems, we offer advanced and optimized energy storage products, solutions and services around the globe.

Driven by cutting-edge technology, Sunket New Energy offers many kinds of lithium batteries, including highly efficient battery packs, battery stacks, energy management and comprehensive energy storage solutions, with reliable and outstanding performance. Sunket New Energy has deployed global sales channels and customer service centers, committing to delivering intelligent, safe, cost-effective and sustainable clean energy to residential, commercial and industrial users all over the world.

全球布局

Global Layout

萨科特凭借先进的生产设备和高效的运作效率，配合国际化的营销团队和售后服务网络，秉持着“客户第一、品质第一、信誉第一”的宗旨，快速应对多元化的市场需求和客户诉求，致力为全球客户提供优质产品和服务。

Sunket with advanced production equipment and high operational efficiency, cooperating with the international marketing team and after-sales network service, adhering to the service tenet of "Customer first, Quality first, Credit first", rapidly response to diversified markets and clients' demands, aim at to providing global customers with quality products and considerate services.



无锡
制造研发中心
Wuxi
Manufacturing & Research Center

泰国
工厂
Thailand
Factory

荷兰
仓库
Netherlands
Warehouse

洛杉矶
仓库
Los Angeles
Warehouse

德国
办公室
Germany
Office



CE - LFP5-10kWh LV
CE - LFP5000 LV



CE - LFP9-30kWh HV



SDS - LFP9-30kWh HV



TUV - IEC 62619



TUV - IEC 63056



MSDS - LFP10kWh LV



MSDS - LFP5000 LV



Certification for safe transport of
chemical goods-LFP9-30kWh HV



Certification for safe transport of
chemical goods - LFP 5kWh LV



Certification for safe transport of
chemical goods - LFP 10kWh LV



Certification for safe transport of
chemical goods - LFP5000 LV



UN38.3



EN IEC 61000-6-2
EN IEC 61000-6-4



EN IEC 61000-6-3
EN IEC 61000-6-1



IEC62619



IEC63056

资质证书

Qualification Certificates

智慧 储能电池

Smart Energy Storage Battery

户用储能电池系列

Residential Energy Storage Battery Series

LFP5000 LV

LFP5-10kWh LV

LFP9-30kWh HV



采用磷酸铁锂电芯，安全可靠
Use safe and reliable LFP battery cells



高压、低压款产品齐全，满足多样化需求
Complete range of high voltage and low voltage products to meet diverse needs



电池容量可扩展，拥有 BMS 电池管理系统
Battery capacity is expandable, Possess BMS battery management system





LFP 3000 / HV 57.6V 50Ah 每层

磷酸铁锂电池



高逆变器兼容性



家庭自动化



>15 年使用寿命



可靠的磷酸铁锂电芯



WI-FI通讯



电池循环次数 6000循环



CANbus标准连接



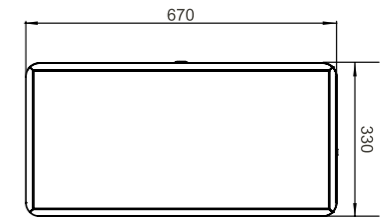
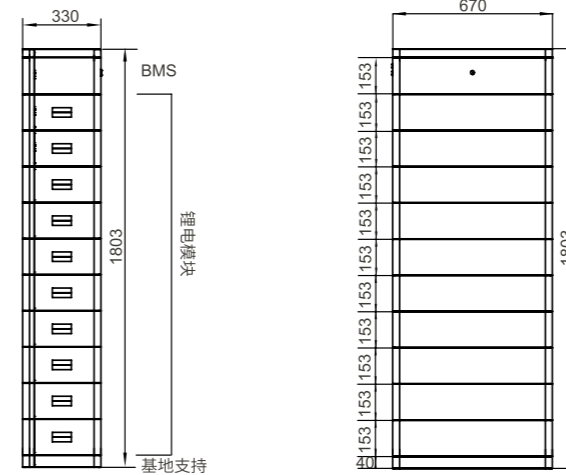
IP54 等级 三重硬件保护



智能BMS系统 优化性能



LFP 3000 / HV
57.6V 50Ah



最小容量: 3个锂电池模块和 BMS
最大容量: 10个锂电池模块和 BMS

电气特性

型号	LFP 9kWh/HV	LFP 12kWh/HV	LFP 15kWh/HV	LFP 18kWh/HV	LFP 21kWh/HV	LFP 24kWh/HV	LFP 27kWh/HV	LFP 30kWh/HV
可用能量*	8.64kWh	11.52kWh	14.40kWh	17.28kWh	20.16kWh	23.04kWh	25.92kWh	28.80kWh
电池模组	LFP 3000 / HV : 57.6V 50Ah							
模块数量	3	4	5	6	7	8	9	10
额定电压	172.8V	230.4V	288V	345.6V	403.2V	460.6V	518.4V	576V
工作电压范围	135-197.1V	180-262.8V	225-328.5V	270-394.2V	315-459.9V	360-525.6V	405-591.3V	450-657V
额定放电电流	50 / 25A							
最大充电电压	197.1V	262.8V	328.5V	394.2V	459.9V	525.6V	591.3V	657V
重量	102kg	131kg	160kg	189kg	218kg	247kg	276kg	305kg
尺寸(mm)	670*330*697	670*330*855	670*330*1013	670*330*1171	670*330*1329	670*330*1487	670*330*1645	670*330*1803
证书	UKCA,CE,UN38.3,IEC62619,IEC63056,IEC62477							

兼容逆变器

最大推荐放电深度	90%
运行条件	室内或室外
运行 充电	0~55°C
温度 放电	-20~55°C
湿度	0~95% (无冷凝水)
污染度	3
过电压类别	II
冷却方式	自然冷却
外壳材料	金属+塑料
系统防护等级	IP 54
防护等级	I
质保	10 年
使用寿命	>15 年
通讯	CAN/WIFI
保护模式	三重硬件保护
电池保护	过流/过压/短路/欠压
有害物质分类	9



www.sunketpower.com / www.sunketess.com sales@sunket.cn

规格如有更改, 如不另行通知!
SKT-CN-2023V1.0 ©Copyright 2023 Sunket



LFP 5-10KWH / LV 51.2V 100/200Ah

磷酸铁锂电池



高逆变器兼容性



自然冷却系统



>15 年使用寿命



可靠的磷酸铁锂电芯



可扩展至160kWh (并联16台)



电池循环次数 6000循环



CANbus标准连接



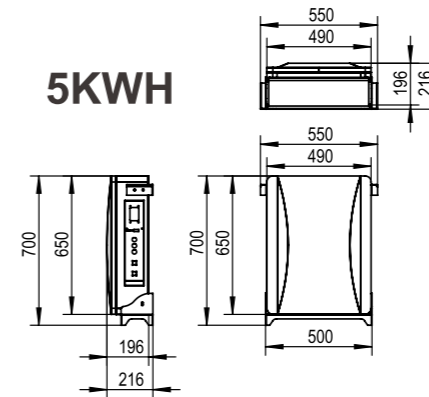
IP65 等级 三重硬件保护



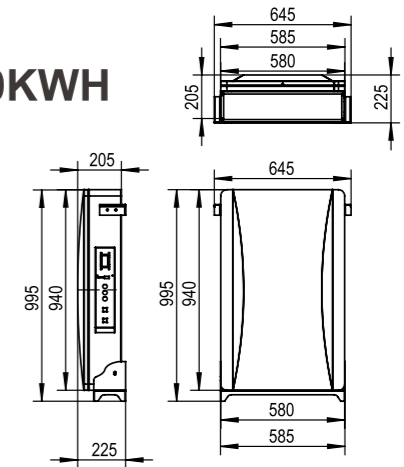
智能BMS系统 优化性能



LFP 5-10KWH / LV
51.2V 100/200Ah



10KWH



电气特性

型号	LFP 5kWh/LV	LFP 10kWh/LV
额定容量	100Ah	200Ah
总能量*	5.12kWh	10.24kWh
可用能量(DC)*	4.6kWh	9.2kWh
标称放电/充电功率	2.5kW	5kW
峰值功率 (仅放电)	2.9kW 持续3秒	5.8kW 持续3秒
恒定电流 (仅放电)	50A	100A
电压范围	43.2~58.4Vd.c	43.2~58.4Vd.c
额定电压	51.2Vd.c	51.2Vd.c
最大充电电压	58.4Vd.c	58.4Vd.c
重量	58kg	109kg
尺寸(mm)	490(550)*650(700)*196(216)mm	585(645)*940(995)*205(225)mm
证书	UKCA,CE,UN38.3,IEC62619,IEC63056	UKCA,CE,UN38.3,IEC62619,IEC63056

最大推荐放电深度	90%
运行条件	Indoor or outdoor
运行	充电 0~45°C
温度	放电 -10~50°C
湿度	4~100% (无凝水)
污染度	3
过电压类别	II
冷却方式	自然冷却
外壳材料	金属+塑料
系统防护等级	IP 65
防护等级	I
最大并联数量	16
质保	10 年
使用寿命	>15 年
通讯	CAN/RS485
保护模式	三重硬件保护
电池保护	过流/过压/短路/欠压
有害物质分类	9

兼容逆变器





LFP 5000 51.2V 100Ah

磷酸铁锂电池



高逆变器兼容性



自然冷却系统



>15 年使用寿命



可靠的磷酸铁锂电芯



可扩展至80kWh (并联16台)



电池循环次数 6000循环



CANbus标准连接



IP20 等级 三重硬件保护



智能BMS系统 优化性能



LFP 5000
51.2V 100Ah

电气特性

型号	LFP 5000
总能量*	5.12kWh
可用能量(DC)*	4.6kWh
标称放电/充电功率	2.5kW
峰值功率 (仅放电)	2.9kw 持续3秒
恒定电流 (仅放电)	50A
电压	43.2~58.4Vd.c
额定电压	51.2Vd.c
额定电流	50A
最大充电电流	50A
最大放电电流	50A
最大放电电压	58.4Vd.c
重量	49.5kg
尺寸(mm)	453×433×177mm
证书	UKCA,CE,UN38.3,IEC62619,IEC63056
最大推荐放电深度	90%
运行条件	室内
运行 充电	0~45°C
温度 放电	-10~50°C
储存温度	-20~50°C
湿度	4~100% (无冷凝水)
污染度	3
过电压类别	II
冷却方式	自然冷却
外壳材料	金属
系统防护等级	IP20
防护等级	I
最大并联数量	16
质保	10 年
使用寿命	>15 年
通讯	CAN/RS485
保护模式	三重硬件保护
电池保护	过流/过压/短路/欠压
有害物质分类	9

兼容逆变器



www.sunketpower.com / www.sunketess.com sales@sunket.cn

规格如有更改, 如不另行通知!
SKT-CN-2023V1.0 ©Copyright 2023 Sunket



分体式储能系统

4-12kW / 9-30kWh HV

电气特性 (逆变器)

型号	SKT4KTL3H	SKT5KTL3H	SKT6KTL3H	SKT8KTL3H	SKT10KTL3H	SKT12KTL3H
输入 (直流)						
最大直流功率	6000W	7500W	9000W	12000W	5000W	15000W
最大直流电压	1000Vd.c.					
MPPT电压范围	200...850Vd.c.					
最大输入电流/每串	13Ax2					
MPP跟踪器的数量	2					
输入串数	2					
电池输入						
电池类型	Li-Lon					
电池电压范围	130~700V					
最大充放电电流	25/25A					
锂电电池充电策略	BMS自适应					
输出 (交流)						
交流标称功率	4000VA	5000VA	6000VA	8000VA	10000VA	12000VA
最大交流视在功率	5000VA	5500VA	7000VA	8800VA	11000VA	13200VA
最大输出电流	8A	10A	12A	15A	17A	20A
额定输出	50/60Hz ; 400/350					
AC输出范围	45/55Hz ; 280~490Vac(Adj)					
功率因数	0.8leading...0.8lagging					
谐波系数	<3%					
网格类型	3W/N/PE					
三相不平衡输出	0~100%	0~100%	0~100%	0~100%	0~100%	0~80%
交流输出 (备用)						
最大交流视在功率	4000VA	5000VA	6000VA	8000VA	10000VA	10000VA
标称输出电压	400/380V					



额定输出频率	50/60HZ					
输出 THDV (@Liuear Load)	<3%					
效率						
最大转换效率	98.0%	98.0%	98.2%	98.2%	98.2%	98.2%
欧洲效率	97.3%	97.3%	97.5%	97.5%	97.5%	97.5%
最大电池交流效率	97.2%	97.2%	97.4%	97.4%	97.4%	97.4%
MPPT效率	99.9%	99.9%	99.9%	99.9%	99.9%	99.9%
一般参数						
尺寸 (W/H/D)	548*444*184mm					
重量	30 kg					
工作温度范围 °C	-25°C...+60°C					
防护等级	IP65					
冷却概念	自然对流					
拓扑结构	无变压器					
显示器	LCD					
湿度	0-95%,无冷凝					
沟通	标准WiFi; GPRS/LAN (可选)					
保修单	标准5年; 7/10年可选					
BMS通讯	CAN/RS485					
电表通讯	R485					
证书和批准	CQC,VDE-AR-N4105,IEC61727,IEC62116,VDE0124-AR-NO124,EN50549,IEC62109,G98,G99					

电气特性 (电池)

型号	LFP 9kWh/HV	LFP 12kWh/HV	LFP 15kWh/HV	LFP 18kWh/HV	LFP 21kWh/HV	LFP 24kWh/HV	LFP 27kWh/HV	LFP 30kWh/HV
可用能量*	8.64kWh	11.52kWh	14.40kWh	17.28kWh	20.16kWh	23.04kWh	25.92kWh	28.80kWh
电池模组	LFP 3000 / HV : 57.6V 50Ah							
模块数量	3	4	5	6	7	8	9	10
额定电压	172.8V	230.4V	288V	345.6V	403.2V	460.6V	518.4V	576V
工作电压范围	135-197.1V	180-262.8V	225-328.5V	270-394.2V	315-459.9V	360-525.6V	405-591.3V	450-657V
额定放电电流	50 / 25A							
最大充电电压	197.1V	262.8V	328.5V	394.2V	459.9V	525.6V	591.3V	657V
重量	102kg	131kg	160kg	189kg	218kg	247kg	276kg	305kg
尺寸(mm)	670*330*697	670*330*855	670*330*1013	670*330*1171	670*330*1329	670*330*1487	670*330*1645	670*330*1803
证书	UKCA,CE,UN38.3,IEC62619,IEC63056,IEC62477							
最大推荐放电深度	90%							
运行条件	室内或室外							
运行 充电	0~55 °C							
温度 放电	-20~55 °C							
污染度	0~95% (无冷凝水)							
过电压类别	3							
冷却方式	II							
外壳材料	自然冷却							
系统防护等级	金属+塑料							
防护等级	IP 54							
质保	I							
使用寿命	10年							
通讯	CAN/WIFI							
保护模式	三重硬件保护							
电池保护	过流/过压/短路/欠压							
有害物质分类	9							



一体式储能电池

4-12kW / 9-30kWh HV

电气特性 (逆变器)

型号	SKT4KTL3H	SKT5KTL3H	SKT6KTL3H	SKT8KTL3H	SKT10KTL3H	SKT12KTL3H
输入 (直流)						
最大直流功率	6000W	7500W	9000W	12000W	5000W	15000W
最大直流电压	1000Vd.c.					
MPPT电压范围	200...850Vd.c.					
最大输入电流/每串	13Ax2					
MPP 跟踪器的数量	2					
输入串数	2					
电池输入						
电池类型	Li-Lon					
电池电压范围	130~700V					
最大充放电电流	25/25A					
锂电电池充电策略	BMS自适应					
输出 (交流)						
交流标称功率	4000VA	5000VA	6000VA	8000VA	10000VA	12000VA
最大交流视在功率	5000VA	5500VA	7000VA	8800VA	11000VA	13200VA
最大输出电流	8A	10A	12A	15A	17A	20A
额定输出	50/60Hz ; 400/350					
AC输出范围	45/55Hz ; 280~490Vac(Adj)					
功率因数	0.8leading...0.8lagging					
谐波系数	<3%					
网格类型	3W/N/PE					
三相不平衡输出	0~100%	0~100%	0~100%	0~100%	0~100%	0~80%
交流输出 (备用)						
最大交流视在功率	4000VA	5000VA	6000VA	8000VA	10000VA	10000VA
标称输出电压	400/380V					



额定输出频率	50/60HZ					
输出 THDV (@Liuear Load)	<3%					
效率						
最大转换效率	98.0%	98.0%	98.2%	98.2%	98.2%	98.2%
欧洲效率	97.3%	97.3%	97.5%	97.5%	97.5%	97.5%
最大电池交流效率	97.2%	97.2%	97.4%	97.4%	97.4%	97.4%
MPPT效率	99.9%	99.9%	99.9%	99.9%	99.9%	99.9%
一般参数						
尺寸 (W/H/D)	548*444*184mm					
重量	30 kg					
工作温度范围 °C	-25°C...+60°C					
防护等级	IP65					
冷却概念	自然对流					
拓扑结构	无变压器					
显示器	LCD					
湿度	0-95%,无冷凝					
沟通	标准WiFi; GPRS/LAN (可选)					
保修单	标准5年; 7/10 年可选					
BMS通讯	CAN/RS485					
电表通讯	R485					
证书和批准	CQC,VDE-AR-N4105,IEC61727,IEC62116,VDE0124-AR-NO124,EN50549,IEC62109,G98,G99					

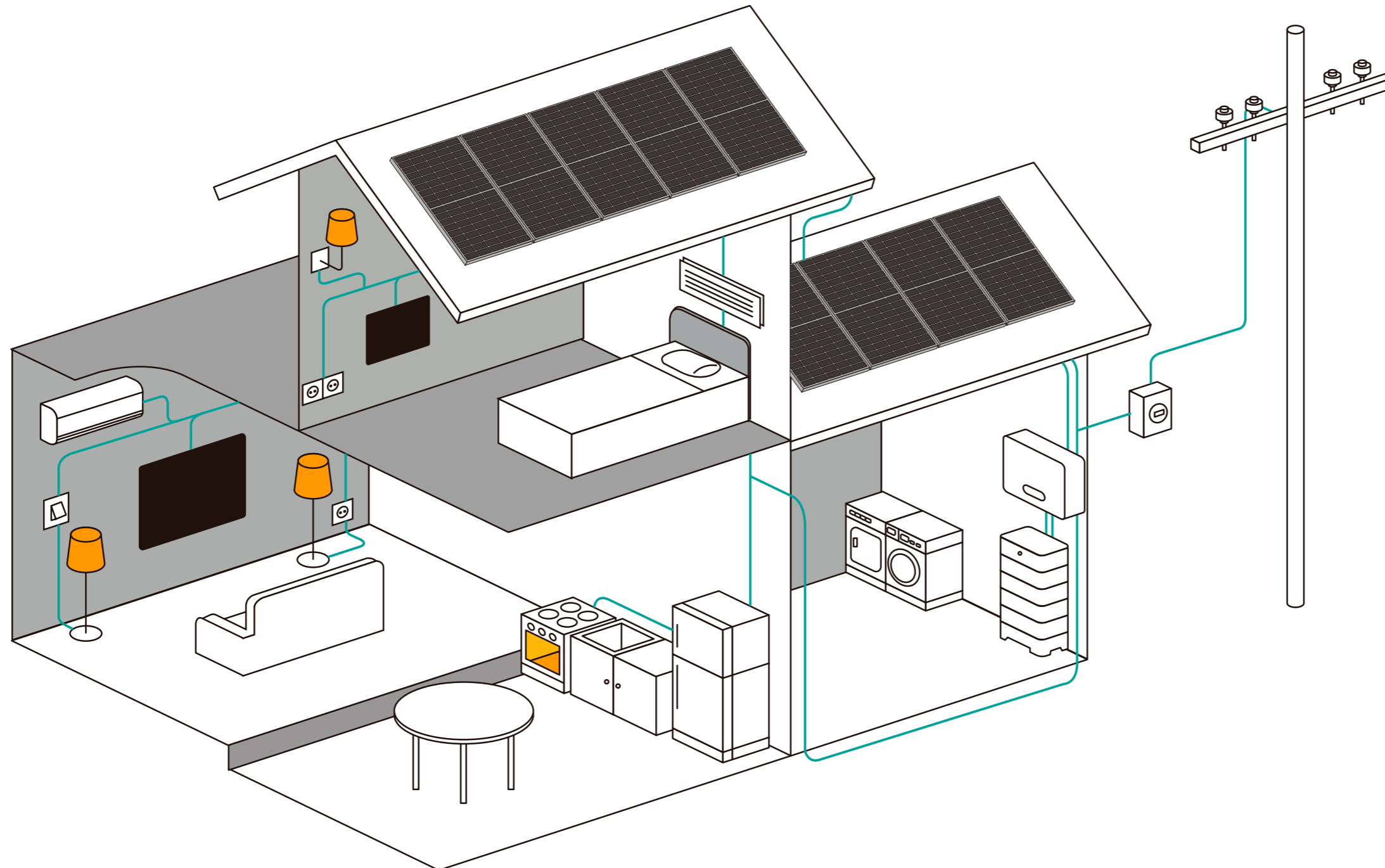
电气特性 (电池)

型号	LFP 9kWh/HV	LFP 12kWh/HV	LFP 15kWh/HV	LFP 18kWh/HV	LFP 21kWh/HV	LFP 24kWh/HV	LFP 27kWh/HV	LFP 30kWh/HV
可用能量*	8.64kWh	11.52kWh	14.40kWh	17.28kWh	20.16kWh	23.04kWh	25.92kWh	28.80kWh
电池模组	LFP 3000 / HV : 57.6V 50Ah							
模块数量	3	4	5	6	7	8	9	10
额定电压	172.8V	230.4V	288V	345.6V	403.2V	460.6V	518.4V	576V
工作电压范围	135-197.1V	180-262.8V	225-328.5V	270-394.2V	315-459.9V	360-525.6V	405-591.3V	450-657V
额定放电电流	50 / 25A							
最大充电电压	197.1V	262.8V	328.5V	394.2V	459.9V	525.6V	591.3V	657V
重量	102kg	131kg	160kg	189kg	218kg	247kg	276kg	305kg
尺寸(mm)	670*330*697	670*330*855	670*330*1013	670*330*1171	670*330*1329	670*330*1487	670*330*1645	670*330*1803
证书	UKCA,CE,UN38.3,IEC62619,IEC63056,IEC62477							
最大推荐放电深度	90%							
运行条件	室内或室外							
运行 充电	0~55 °C							
温度 放电	-20~55 °C							
污染度	0~95% (无冷凝水)							
过电压类别	3							
冷却方式	II							
外壳材料	自然冷却							
系统防护等级	金属+塑料							
防护等级	IP 54							
质保	I							
使用寿命	10 年							
通讯	CAN/WIFI							
保护模式	三重硬件保护							
电池保护	过流/过压/短路/欠压							
有害物质分类	9							

高压三相 混网逆变器

High Voltage Three Phase Hybrid Inverter

4.0KW / 5.0KW / 6.0KW 8.0KW / 10.0KW / 12.0KW



- 三相不平衡输出
Three phase loads unbalanced output


- 多种工作模式可供选择
Various working mode programmable


- 不间断电源供应
Uninterruptable power supply


- 内置声光报警功能
Built-in sound and light alarm function


- 防逆流性能优异
perfect zero export limit


- IP65 等级，适合室外安装
IP65 rated for outdoor installation


- 通过 APP 或 Web 进行远程监控
Remote monitoring, via app or web





光伏逆变器专家



SUNKETESS 高压 三相混合逆变器

4.0KW/5.0KW/6.0KW/8.0KW/10.0KW/12.0KW

- 大屏幕液晶显示器
- 三相不平衡输出
- 电力输出限制
- Wifi/GPRS/Lan 通讯可选



更简单

单人安装快速简便
液晶显示屏上的故障代码警告视图



更安全

符合TUV、BV、DEKRA等国际质量标准



更可靠

IP65 防护等级
10+年研发积累与支持

随时随地 远程监控 平台

使用先进的监控平台，通过智能手机应用程序或门户网站实时监控系统性能



SKT系列三相



更多关于sunketess混合逆变器
请访问: www.sunketpower.com

www.sunketpower.com

三相混合逆变器

技术参数

SKT 系列 (4KW / 5KW / 6KW / 8KW / 10KW / 12KW)

光伏逆变器专家

型号	SKT4KTL3H	SKT5KTL3H	SKT6KTL3H	SKT8KTL3H	SKT10KTL3H	SKT12KTL3H
输入 (直流)						
最大直流功率	6000W	7500W	9000W	12000W	15000W	15000W
最大直流电压	1000Vd.c.					
MPPT电压范围	200...850Vd.c.					
每串最大输入电流	13Ax2					
MPP 数量	2					
组串数	2					
电池输入						
电池类型	锂电池					
电池电压范围	130~700V					
最大充电/放电电流	25/25A					
充电模式	BMS自适应					
输出 (交流)						
交流额定功率	4000VA	5000VA	6000VA	8000VA	10000VA	12000VA
最大交流视在功率	5000VA	5500VA	7000VA	8800VA	11000VA	13200VA
最大输出电流	8A	10A	12A	15A	17A	20A
额定交流输出	50/60Hz; 400/350					
交流输出范围	45/55Hz; 280~490Vac(Adj)					
功率因数	超前0.8到滞后0.8可调					
谐波系数	<3%					
电网类型	3W/N/PE					
三相不平衡输出	0~100%	0~100%	0~100%	0~100%	0~100%	0~80%
电池端输出						
最大交流视在功率	4000VA	5000VA	6000VA	8000VA	10000VA	10000VA
额定输出电压	400/380V					
额定输出频率	50/60HZ					
输出失真率(@LinearLoad)	<3%					
效率						
最大转换效率	98.0%	98.0%	98.2%	98.2%	98.2%	98.2%
欧洲效率	97.3%	97.3%	97.5%	97.5%	97.5%	97.5%
最大电池交流效率	97.2%	97.2%	97.4%	97.4%	97.4%	97.4%
MPPT 效率	99.9%	99.9%	99.9%	99.9%	99.9%	99.9%
安全和保护措施						
直流端反接保护	是					
直流端断路器	是					
直流/交流端防雷器	是					
漏电保护	是					
绝缘阻抗检测	是					
剩余电流保护	是					
输出短路保护	是					
电池反接保护	是					
常规参数						
尺寸 (长/宽/高)	548*444*184mm					
重量	30 kg					
工作温度范围	-25°C...+60°C					
防护等级	IP65					
冷却方式	自然冷却					
拓扑结构	无变压器					
屏幕显示	LCD液晶显示					
湿度要求	0-95%,无冷凝					
通讯	标准WiFi; GPRS/局域网/点对点通讯 (可选)					
质保	标准5年; 7/10年可选					
BMS通讯	CAN/RS485					
电表通讯	R485					
证书和批准						
CQC, VDE-AR-N4105, IEC61727, IEC62116, VDE0124-AR-N0124, EN50549, IEC62109						

一站式储能系统 解决方案

One-stop energy storage system solution

户用储能电池系列

Residential Energy Storage Battery Series

并网系统
On-Grid Solar System

混网系统
Hybrid Solar System

阳台系统
Balcony System



专业研发团队设计系统
Professional R&D team design system



并网、离网、混网系统兼具
On-grid, off-grid, and hybrid solar systems



一站式解决方案，24小时专业服务
One-stop solution, 24-hour professional service



高水平的智能化管理，保证系统安全性
High level of intelligent management to ensure system security



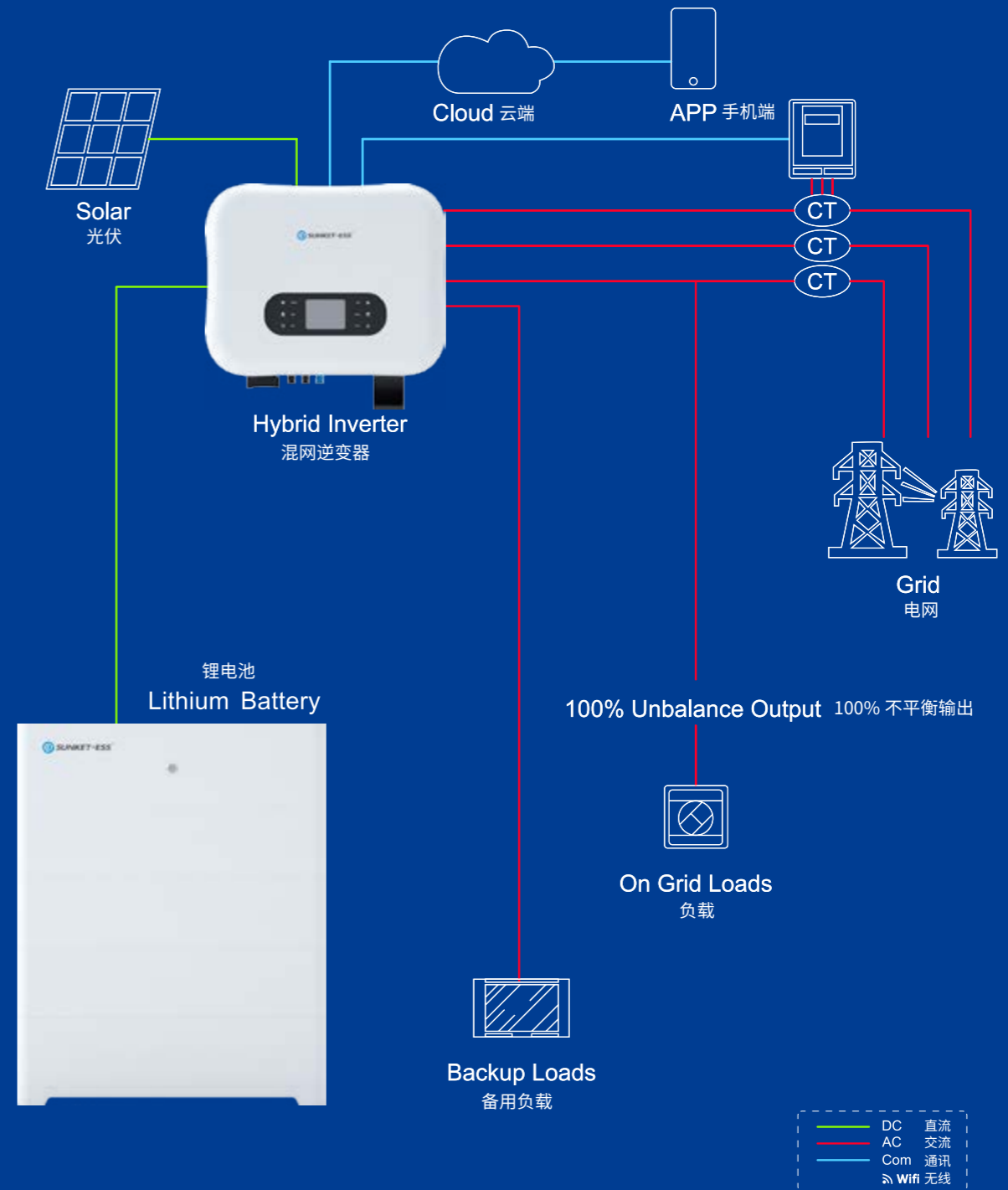
并网光伏系统

On-Grid PV System



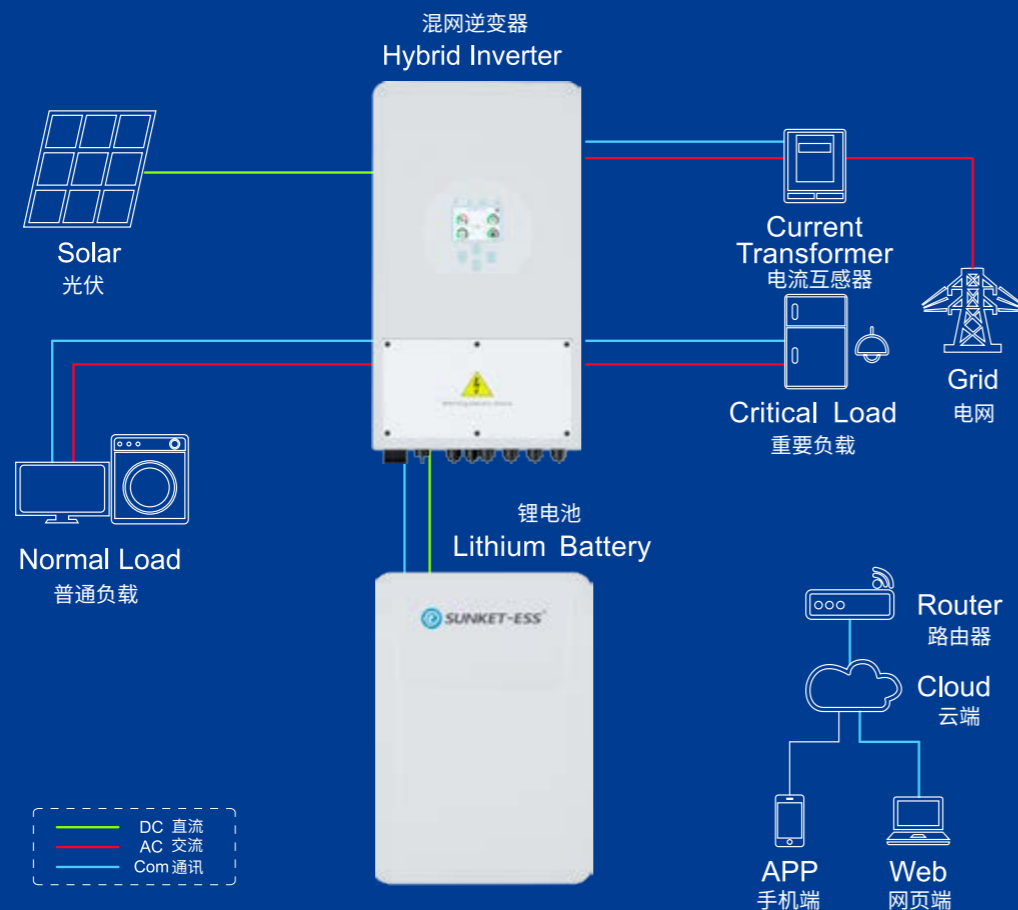
高压 12kW 混网光伏系统

High Voltage 12kW Hybrid PV System



低压 5kW 混网光伏系统

Low Voltage 5kW Hybrid PV System



项目案例

Sunket Global Projects



合作伙伴 Partner



