



LFP 5-10KWH / LV

51.2V 100/200Ah

磷酸铁锂电池



高逆变器
兼容性



自然冷却系统



>15 年使用寿命



可靠的
磷酸铁锂电芯



可扩展至160kWh
(并联16台)



电池循环次数
6000循环



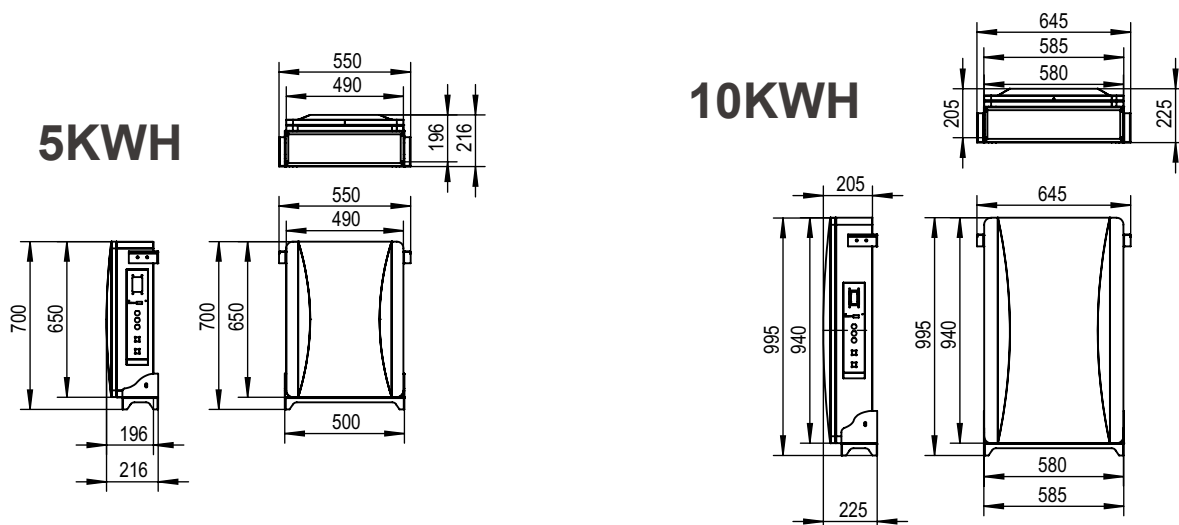
CANbus标准连接



IP65 等级
三重硬件保护



智能BMS系统
优化性能



电气特性

型号	LFP 5kWh/LV	LFP 10kWh/LV
额定容量	100Ah	200Ah
总能量*	5.12kWh	10.24kWh
可用能量(DC)*	4.6kWh	9.2kWh
标称放电/充电功率	2.5kW	5kW
峰值功率 (仅放电)	2.9kW 持续3秒	5.8kW 持续3秒
恒定电流 (仅放电)	50A	100A
电压范围	43.2~58.4Vd.c	43.2~58.4Vd.c
额定电压	51.2Vd.c	51.2Vd.c
最大充电电压	58.4Vd.c	58.4Vd.c
重量	58kg	109kg
尺寸(mm)	490(550)*650(700)*196(216)mm	585(645)*940(995)*205(225)mm
证书	CE,UN38.3,IEC62619,IEC63056	CE,UN38.3,IEC62619,IEC63056

最大推荐放电深度	90%
运行条件	Indoor or outdoor
运行	充电 0~45°C
温度	放电 -10~50°C
湿度	4~100% (无冷凝水)
污染度	3
过电压类别	II
冷却方式	自然冷却
外壳材料	金属+塑料
系统防护等级	IP 65
防护等级	I
最大并联数量	16
质保	10 年
使用寿命	>15 年
通讯	CAN/RS485
保护模式	三重硬件保护
电池保护	过流/过压/短路/欠压
有害物质分类	9

兼容逆变器

