



**LFP 5-10KWH / LV**

**51.2V 100/200Ah**

磷酸铁锂电池



高逆变器  
兼容性



自然冷却系统



>15 年使用寿命



可靠的  
磷酸铁锂电芯



可扩展至160kWh  
(并联16台)



电池循环次数  
6000循环



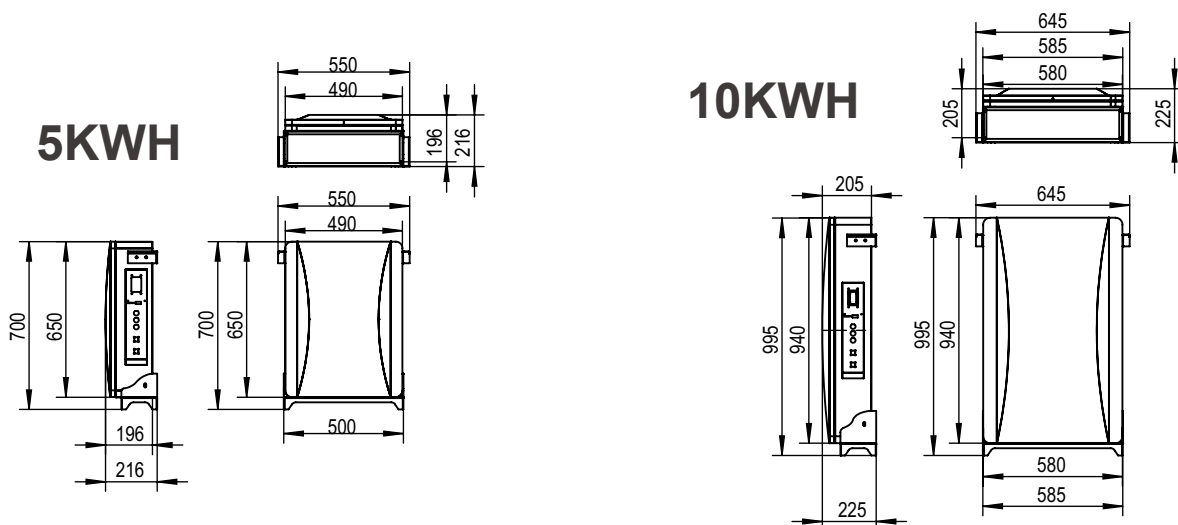
CANbus标准连接



IP65 等级  
三重硬件保护



智能BMS系统  
优化性能



## 电气特性

型号	LFP 5kWh/LV	LFP 10kWh/LV
额定容量	100Ah	200Ah
总能量*	5.12kWh	10.24kWh
可用能量(DC)*	4.6kWh	9.2kWh
标称放电/充电功率	2.5kW	5kW
峰值功率 (仅放电)	2.9kW持续 3 秒	5.8kW持续 3 秒
恒定电流 (仅放电)	50A	100A
电压范围	48~56Vd.c	48~56Vd.c
额定电压	51.2Vd.c	51.2Vd.c
最大充电电压	59.2V±0.5V d.c	59.2V±0.5V d.c
重量	65kg	116.5kg
尺寸	490(550)*650(700)*196(216)mm	585(645)*940(995)*205(225)mm
证书	CE,UN38.3,IEC62619,IEC63056	CE,UN38.3,IEC62619,IEC63056

最大推荐放电深度	90%
运行条件	室内或室外
运行	充电
温度	0~45℃
湿度	4~100% (无冷凝水)
污染度	3
过电压类别	II
冷却方式	自然冷却
外壳材料	金属+塑料
系统防护等级	IP 65
防护等级	I
最大并联数量	16
质保	10年
使用寿命	>15年
通讯	CAN/RS485
保护模式	三重硬件保护
电池保护	过流/过压/短路/欠压
有害物质分类	9

## 合作伙伴

